

00

ORGANE DE BASE MOTEUR

ENGINE BASIC COMPONENT

GRUNDORGAN MOTOR

40

ORGANE MOTEUR NU

ENGINE COMPONENT

ORGAN MOTOR

801

MOTEUR 8060

ENGINE 8060

MOTOR 8060

IMPORTANT

Il est dans votre intérêt de conserver à leur classement les feuillets de mise à jour du catalogue, parus avant cette édition.

IMPORTANT

It is advisable to keep the pages bringing the catalogue up to date, which were printed prior to this edition, in their file.

WICHTIG

Es liegt in Ihrem Interesse, die Blätter der vor dieser Ausgabe erschienenen Nachträge zum Katalog an der Ablage-stelle aufzubewahren.

camions
UNIC
FIAT

CATALOGUE RELEVÉ AU 20-3-72
Moteur N° 252.830

CATALOG ACCOUNTING AS OF 20-3-72
Engine N° 252.380

KATALOGAUSZUG ZUM 20-3-72
Motor Nr 252.830

MOTEUR 8060
ENGINE 8060
MOTOR 8060

00	40	801	N° DE CATALOGUE	N° DE PLANCHE
1	2	3	4	5

Bloc-cylindres, culasse, cache-culbuteurs, supports moteur <i>Cylinder-block, head, head cover, power plant supports</i> <i>Zylinderblock, Zylinderkopf, Kopfhaube, Triebwerkklager</i>	00	01
Carters avant et arrière <i>Front and rear housings</i> <i>Vorderer und Hinterer Gehäuse</i>	00	02
Vilebrequin, volant moteur, damper <i>Crankshaft, flywheel, damper</i> <i>Kurbelwelle, Schwungrad, schwingungsdämpfer</i>	00	03
Bielles et pistons <i>Connecting rods and pistons</i> <i>Plevelstangen und Kolben</i>	00	04
Commande de distribution <i>Camshaft drive</i> <i>Steuerungsantrieb</i>	00	05
Distribution <i>Valve gear</i> <i>Steuerung</i>	00	06
Commande de pompe d'injection <i>Injection pump drive</i> <i>Einspritzpumpeantrieb</i>	00	07

EDITION 30-5-72
AUSGABE

1	ORGANE DE BASE	BASIC COMPONENT	GRUND-ORGAN
2	ORGANE	COMPONENT	ORGAN
3	TYPE D'ORGANE	COMPONENT TYPE	ORGANTYP
4	N° ÉDITION	CATAL. EDITION NUMBER	NUMMER DER AUSGABE
5	N° PLANCHE	PLATE NUMBER	BILD Nr.
6	REPÈRE	MARKING	KENNZIFFER

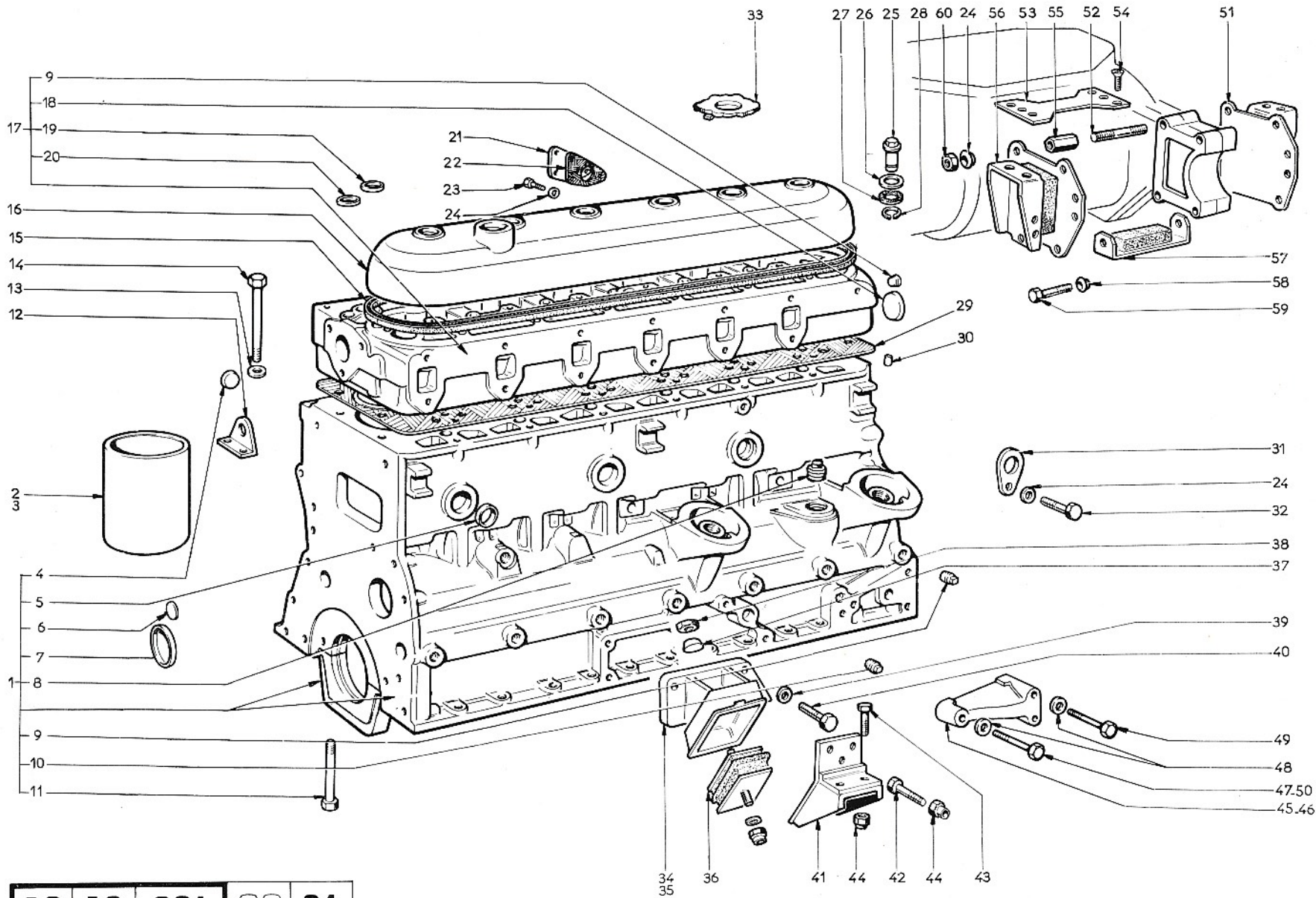
7	N° PIÈCE	PART N°	TEIL Nr.
8	DÉSIGNATION	DESIGNATION	BESCHRIFTUNG
9	QUANTITÉ	QUANTITY	MENGE
10	CODE OBSERVATIONS	CODE OF OBSERV.	ANMERKUNGEN KODE
11	DÉTAILS OBSERVATIONS	DETAILS OF OBSERV.	ANMERKUNGEN BEDEUT.

Reference
Kennzahl 655.585

MOTEUR 8060
ENGINE 8060
MOTOR 8060

00	40	801	N° DE CATALOGUE	N° DE PLANCHE
1	2	3	4	5

Equipement pompe d'injection, tuyaux d'injecteurs	00	08
<i>Injection pump equipment, injection pipes</i>		
<i>Einspritzpumpezubehör, Leitungen zur Einspritzung</i>		
Carter et couvercle de pompe d'injection	00	09
<i>Injection pump, casing and cover</i>		
<i>Einspritzpumpe, Gehäuse und Deckel</i>		
Pompe d'injection (arbre à cames-crémaillère)	00	10
<i>Injection pump (camshaft-rod)</i>		
<i>Einspritzpumpe (Nockenwellen-Stange)</i>		
Pompe d'injection (pompe d'alimentation)	00	11
<i>Injection pump (Fuel pump)</i>		
<i>Einspritzpumpe (Kraftstoffpumpe)</i>		
Porte-injecteur et injecteur	00	12
<i>Nozzle holder-injector</i>		
<i>Düsenhalter-Einspritzdüse</i>		
Pompe d'injection (carter de régulateur)	00	13
<i>Injection pump (speed governor casing)</i>		
<i>Einspritzpumpe (Drehzahlreglergehäuse)</i>		
Pompe d'injection (ensemble régulateur)	00	14
<i>Injection pump (speed governor)</i>		
<i>Einspritzpumpe (Drehzahlregler)</i>		
Pompe d'injection (détails régulateur)	00	15
<i>Injection pump (governor weights)</i>		
<i>Einspritzpumpe (Regler)</i>		
Correcteur d'avance	00	16
<i>Advance variator</i>		
<i>Spritzzeitversteller</i>		



00	40	801	00	01
1	2	3	4	5

6	7	8	9	10
1	4653610	BATI ASS	1	
2	4653280	CHEMISE	6	
3	4653281	CHEMISE 02	6	
4	14282770	BOUCHON D 36	7	
5	14329901	BOUCHON D 40	2	
6	14328501	BOUCHON D 16	6	
7	10160701	BOUCHON D 60	1	
8	14323811	BOUCHON D 20	1	
9	14323911	BOUCHON D 10	7	
10	14324211	BOUCHON D 14	2	
11	4599154	VIS	14	
12	4604104	OEIL	1	
13	4585990	RONDELLE	26	
14	4601061	VIS	26	
15	4628453	JOINT	1	
16	4628137	COUVERCLE	1	
17	4653613	CULASSE ASS	1	
18	14282970	BOUCHON D 45	1	
19	14282370	BOUCHON D 25	1	
20	14282470	BOUCHON D 28	12	
21	4609451	COUVERCLE	1	
22	4601390	JOINT	1	
23	16043421	VIS	3	
24	11198071	RONDELLE	13	
25	4601050	ECROU	6	

6	7	8	9	10
26	4566873	RONDELLE	6	
27	4566874	JOINT	6	
28	11066075	JCNC	6	
29	4653615	JOINT	1	
30	4599607	PIED DE CENTRA	1	
31	4628797	OEIL	2	
32	16043221	VIS	2	
33	4232606	BOUCHON	1	
34	4629594	SUPPORT GAUCHE	1	
35	4617456	SUPPORT DROIT	1	
36	4617444	PLOT ELASTIQUE	2	
37	11198671	RONDELLE CONIQ	2	
38	16101511	ECROU	2	
39	11198371	RONDELLE CONIQ	8	
40	11306921	VIS	8	
41	61233306	SUPPORT AV	2	
42	61803190	VIS	6	
43	61803191	VIS	4	
44	61801355	ECROU	10	
45	4601989	CONSOLE GAUCHE	1	
46	4601988	CONSOLE DROITE	1	
47	15541221	VIS	3	
48	4585990	RONDELLE	4	
49	15541521	VIS	2	
50	15541821	VIS	1	

10	11

10	11

00 40 801

00 01

DÉSIGNATION PLANCHE : SE RÉFÉRER AUX PAGES "SOMMAIRE"

PLATE DESIGNATION : REFER TO FLYLEAF

BILDBESCHRIFTUNG : SIEHE VORSATZBLÄTTER

camions
UNIC
FIAT

1 2 3 4 5

6	7	8	9	10
51	4631131	TAMPON	2	
52	4631150	GOUJON	8	
53	4632570	PLAQUE	2	
54	10353411	VIS	4	
55	61576986	ECROU	8	
56	4631135	TAMPON	2	
57	4656945	ENTRETOISE	2	
58	11198471	RONDELLE CONIQ	4	
59	15970521	VIS	4	
60	16100811	ECROU	8	

6	7	8	9	10

Application - Application - Anwendung

A partir de Novembre 1973

From November 1973

Ab November 1973

Vosges C.A. Moteur FIAT - Vosges Forward cab FIAT engine - Vosges Frontlenker Motor FIAT

Chassis P 8 RA 6 - N° 375 417

00 40 801 00 01

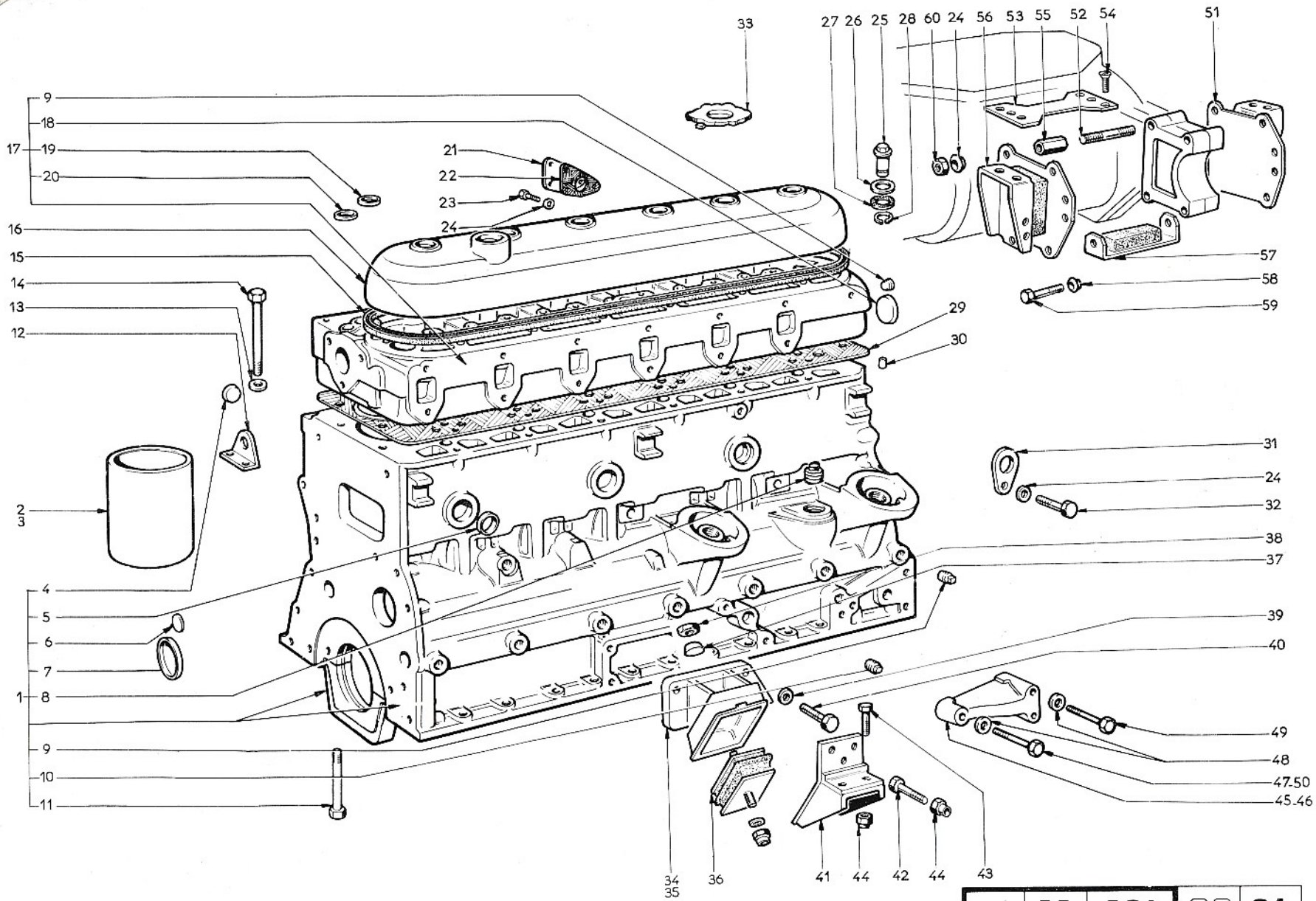
PLANCHE - PLATE - BLATT

N° modification
Change N°
Änderungsnr.

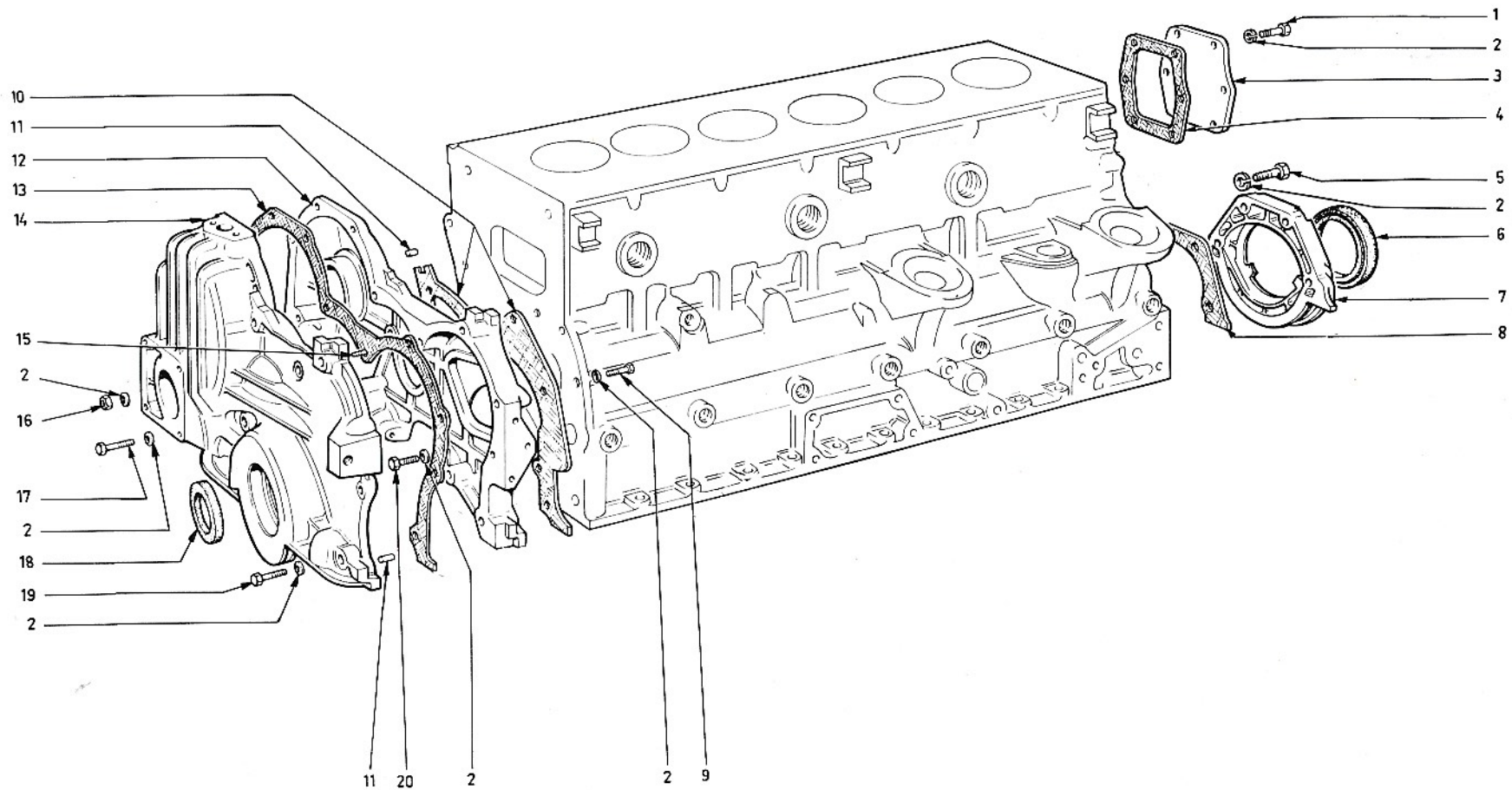
479

Rep. Mark. Kennzr.	Ancien montage Previous fitting Alte Montage	Pièces supprimées Parts cancelled Entfallende Teile	Nouveau montage New fitting Neue Montage	Désignation Designation Bezeichnung	Quant. Quant. Menge	Code* Code*	Observations Observations Bemerkungen
55	576 986		580 627 580 628 580 629	Écrou - Nut - Mutter Rondelle réglage - Governing - Lienieren - Épaisseur 1 Rondelle réglage - Governing - Lienieren - Épaisseur 0,5	8		

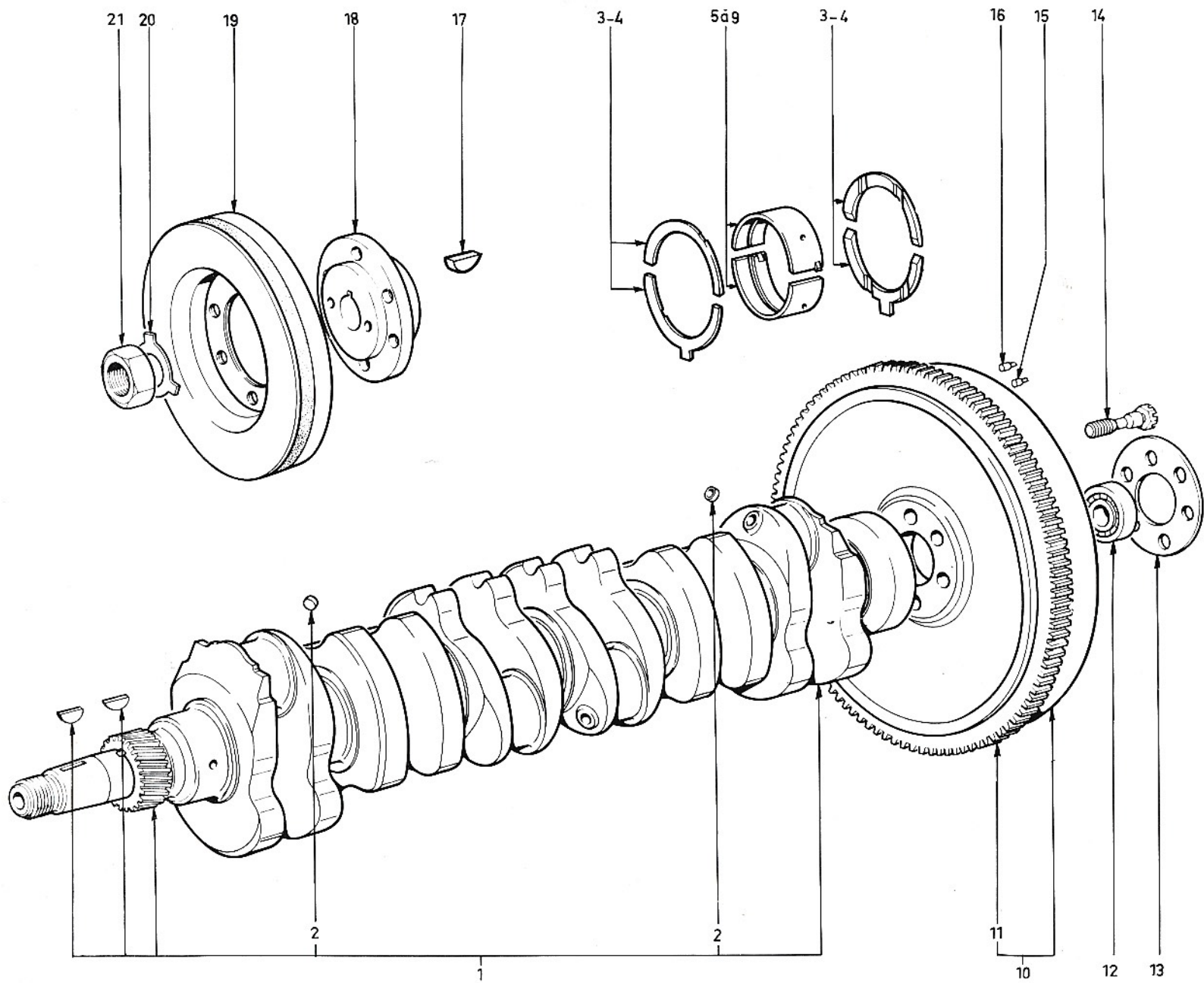
10



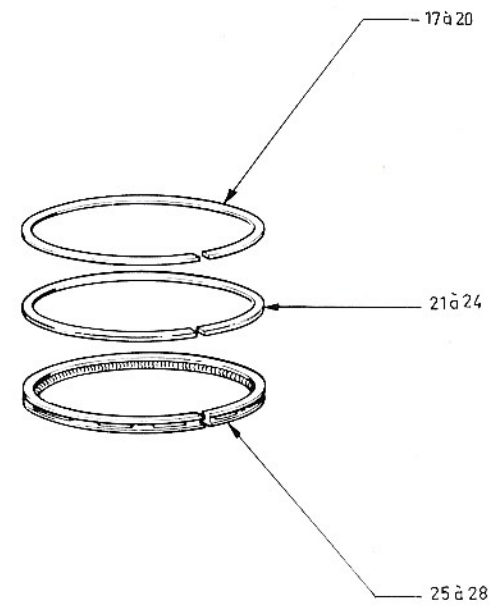
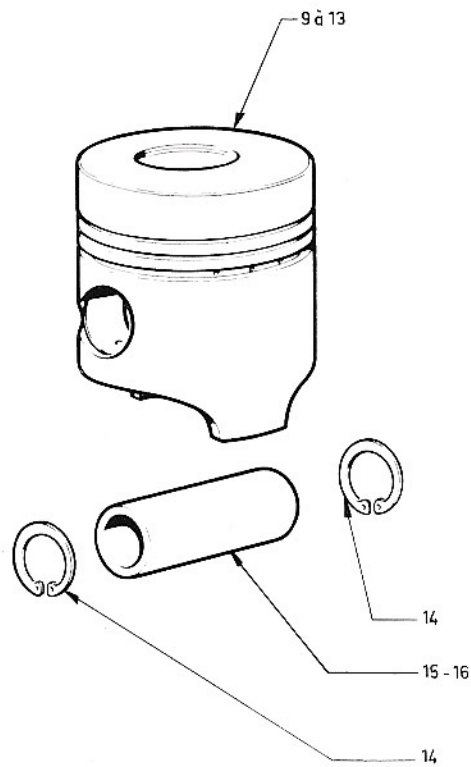
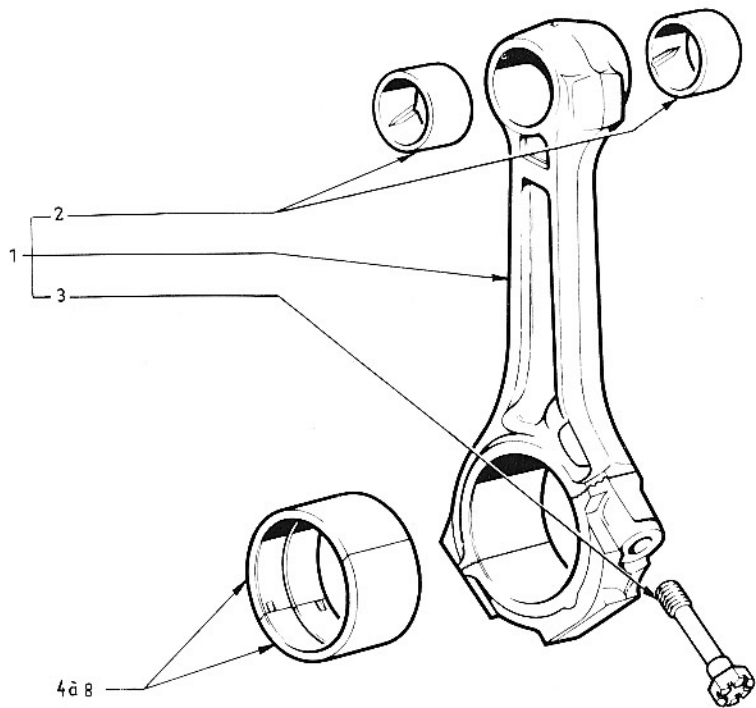
00	40	801	00	01
1	2	3	4	5



00	40	801	00	02
1	2	3	4	5



00	40	801	00	03
1	2	3	4	5



00	40	801	00	04
1	2	3	4	5

6	7	8	9	10
1	4637680	BIELLE COMPLET	6	
2	4555699	DOUILLE	12	
3	4585406	VIS	12	
4	4653295	DEMI COUSSINET	12	
5	4653297	COUSSINE 0 254	12	
6	4653298	COUSSINE 0 508	12	
7	4653299	COUSSINE 0 762	12	
8	4653300	COUSSINE 1 016	12	
9	4653301	PISTON CLASS A	6	
10	4653302	PISTON CLASS B	6	
11	4653305	PISTON 04	6	
12	4653306	PISTON 06	6	
13	4653307	PISTON 08	6	
14	11059075	CIRCLIPS	12	
15	4663606	AXE	6	
16	4663607	AXE 02	6	
17	4664261	SEGMENT	6	
18	4664264	SEGMENT 04	6	
19	4664265	SEGMENT 06	6	
20	4664266	SEGMENT 08	6	
21	4653321	SEG RACLEUR	6	
22	4653324	SEG RACLE 04	6	
23	4653325	SEG RACLE 06	6	
24	4653326	SEG RACLE 08	6	
25	4653314	SEG RACLEUR	6	

6	7	8	9	10
26	4653317	SEG RACLE 04	6	
27	4653318	SEG RACLE 06	6	
28	4653319	SEG RACLE 08	6	
991	1900913	JEUX PISTON A	6	68
992	1900914	JEUX PISTON B	6	68
993	1900924	JEUX SEGMENTS	1	68
994	1900925	JEUX SEG 04	1	68
995	1900926	JEUX SEG 06	1	68
996	1900927	JEUX SEG 08	1	68
997	1900928	JEUX PIST 04	1	68
998	1900929	JEUX PIST 06	1	68
999	1900930	JEUX PIST 08	1	68

10	11
068	Quantités : au choix Quantities : as desired Mengen : nach Wahl

10	11

00	40	801	00	05
1	2	3	4	5



DÉSIGNATION PLANCHE : SE RÉFÉRER AUX PAGES "SOMMAIRE"
 PLATE DESIGNATION : REFER TO FLYLEAF
 BILDBESCHRIFTUNG : SIEHE VORSATZBLÄTTER

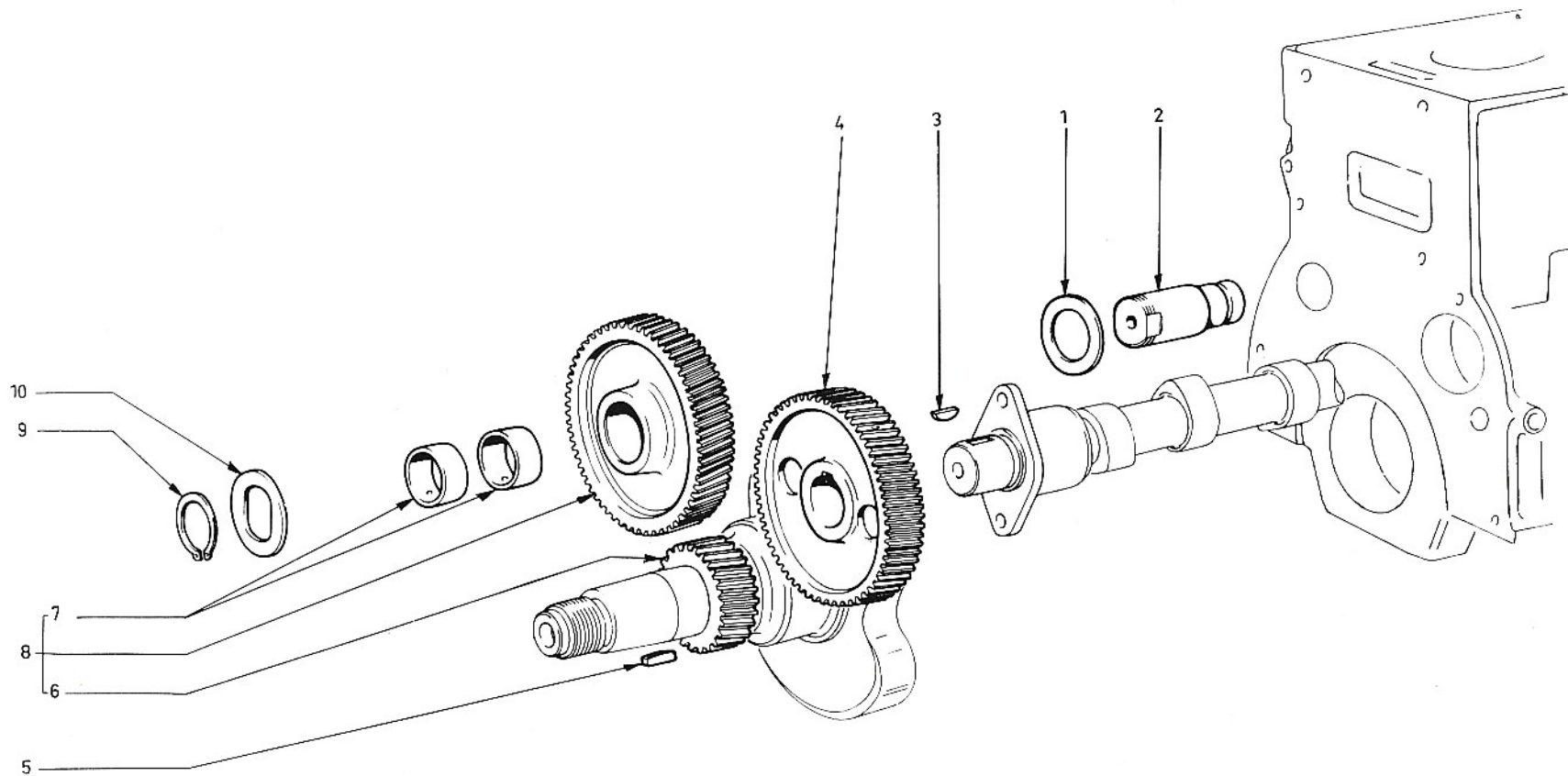


6	7	8	9	10
1	4604832	RONDELLE	1	
2	4600328	AXE	1	
3	10205910	CLAVETTE	1	
4	4607511	PIGNON	1	
5	4655844	CLAVETTE	1	
6	4655846	PIGNON	1	
7	4599807	DOUILLE	2	
8	4607743	PIGNON ASS	1	
9	4600329	CIRCLIPS	1	
10	4599630	RONDELLE	1	

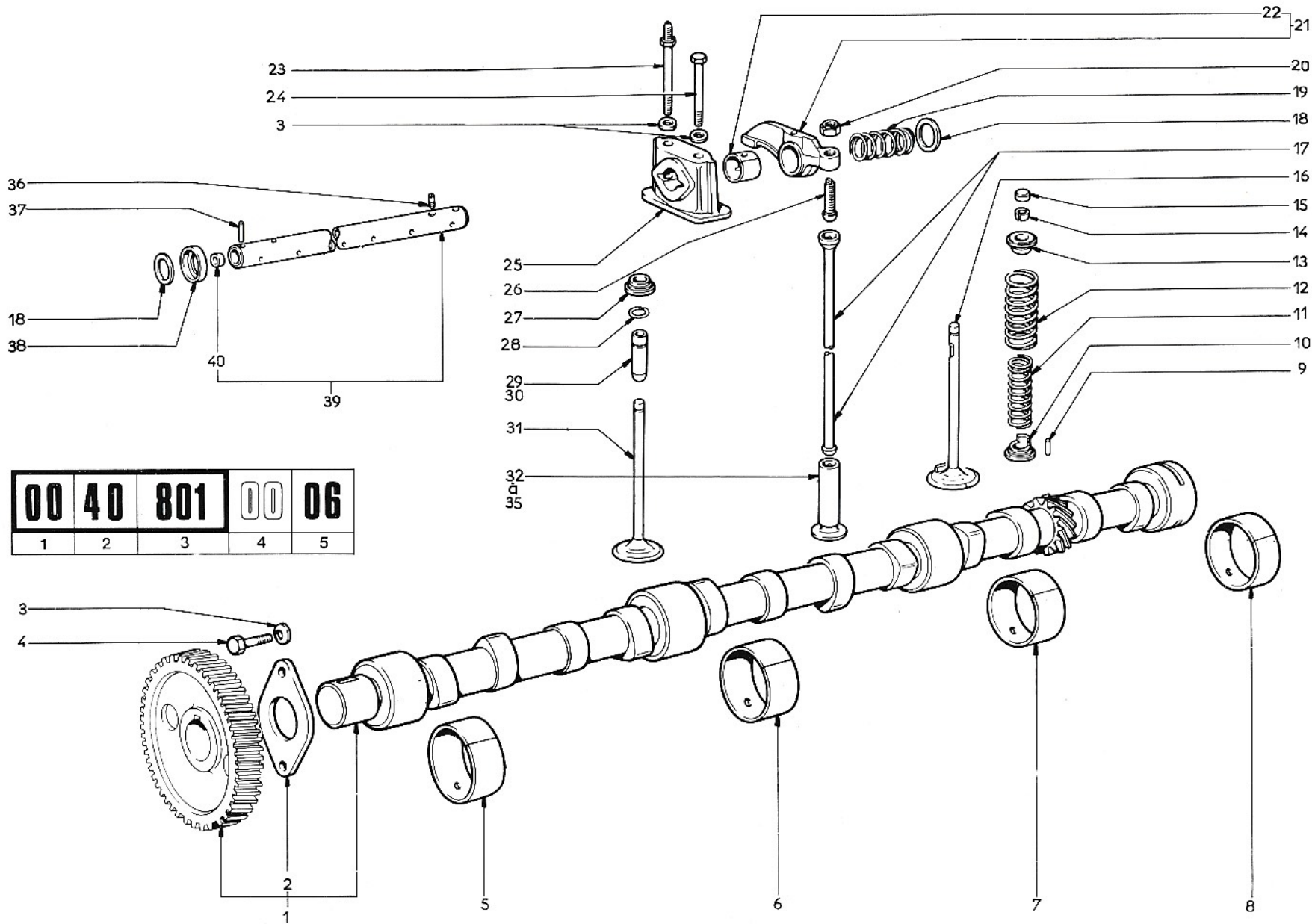
6	7	8	9	10

10	11

10	11



00	40	801	00	05
1	2	3	4	5

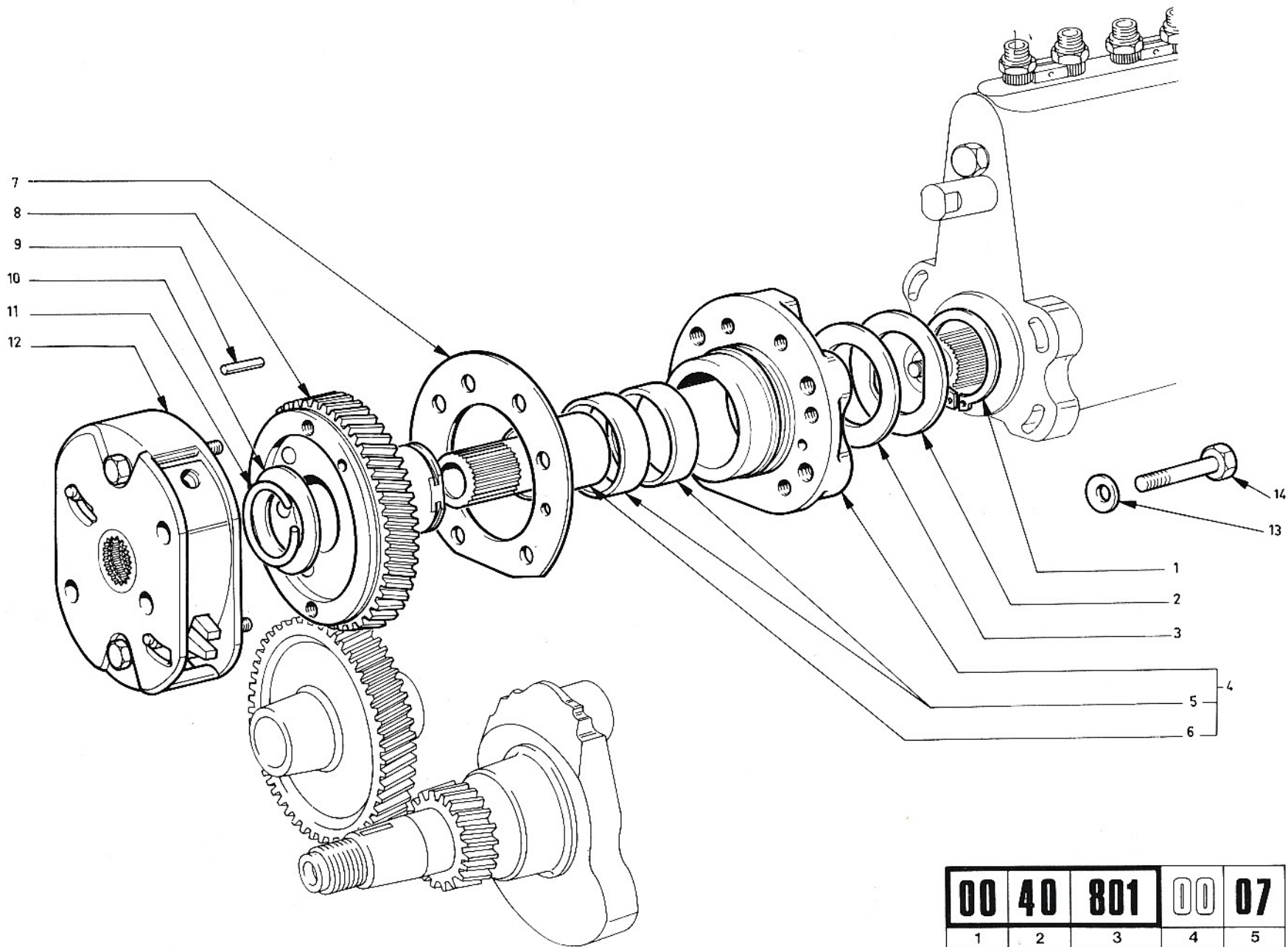


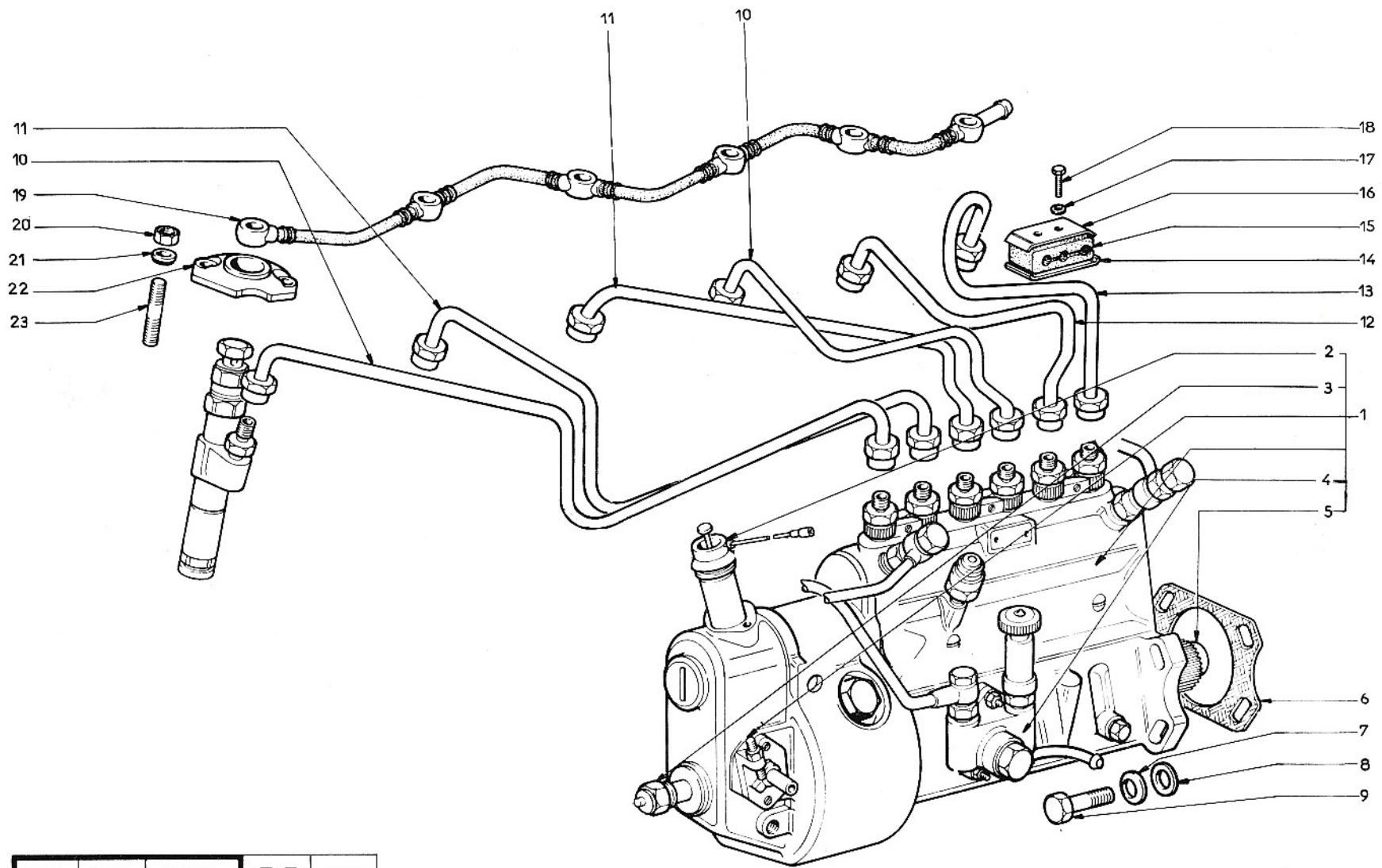
6	7	8	9	10
1	4607850	ARBRE A CAMES	1	
2	4599398	PLAQUE	1	
3	11198071	RONDELLE	14	
4	16043421	VIS	2	
5	4603448	COUSSINET	1	
6	4603449	COUSSINET	1	
7	4603450	COUSSINET	1	
8	4603451	COUSSINET	1	
9	10329910	GOUPILLE	6	
10	4601302	CUVETTE	6	
11	4578951	RESSORT	12	
12	4578950	RESSORT	12	
13	4578175	CUVETTE	12	
14	14196670	DEMI CONE	24	
15	4625173	CHAPEAU	12	
16	4659379	SOUPAPE ADM	6	
17	4599007	TIGE	12	
18	4639661	RONDELLE	10	
19	4601296	RESSORT	5	
20	4025654	ECROU	12	
21	4609132	CULBUTEUR	12	
22	4578173	DOUILLE	12	
23	4599551	VIS	6	
24	16044521	VIS	6	
25	4601295	SUPPORT	6	

6	7	8	9	10
26	576618	VIS	12	
27	4601301	CUVETTE	6	
28	4231247	JONC	12	
29	4648421	GUIDE SOJPAPE	12	
30	4648422	GUIDE SOUP 02	12	68
31	4621484	SOUPAPE ECH	6	
32	4586139	POUSSOIR	12	
33	4586151	POUSSOIR 01	12	68
34	4586152	POUSSOIR 02	12	68
35	4586153	POUSSOIR 03	12	68
36	563652	VIS	1	
37	10334010	GOUPILLE	2	
38	4625002	CUVETTE	2	
39	4601570	ARBRE ASS	1	
40	14328301	BOUCHON	2	

10	11
068	Quantités : au choix Quantities : at desired Mengen : nach wahl

10	11





00	40	801	00	08
1	2	3	4	5

00 40 801**00 09****DÉSIGNATION PLANCHE : SE RÉFÉRER AUX PAGES "SOMMAIRE"**

PLATE DESIGNATION : REFER TO FLYLEAF

BILDBESCHRIFTUNG : SIEHE VORSATZBLÄTTER

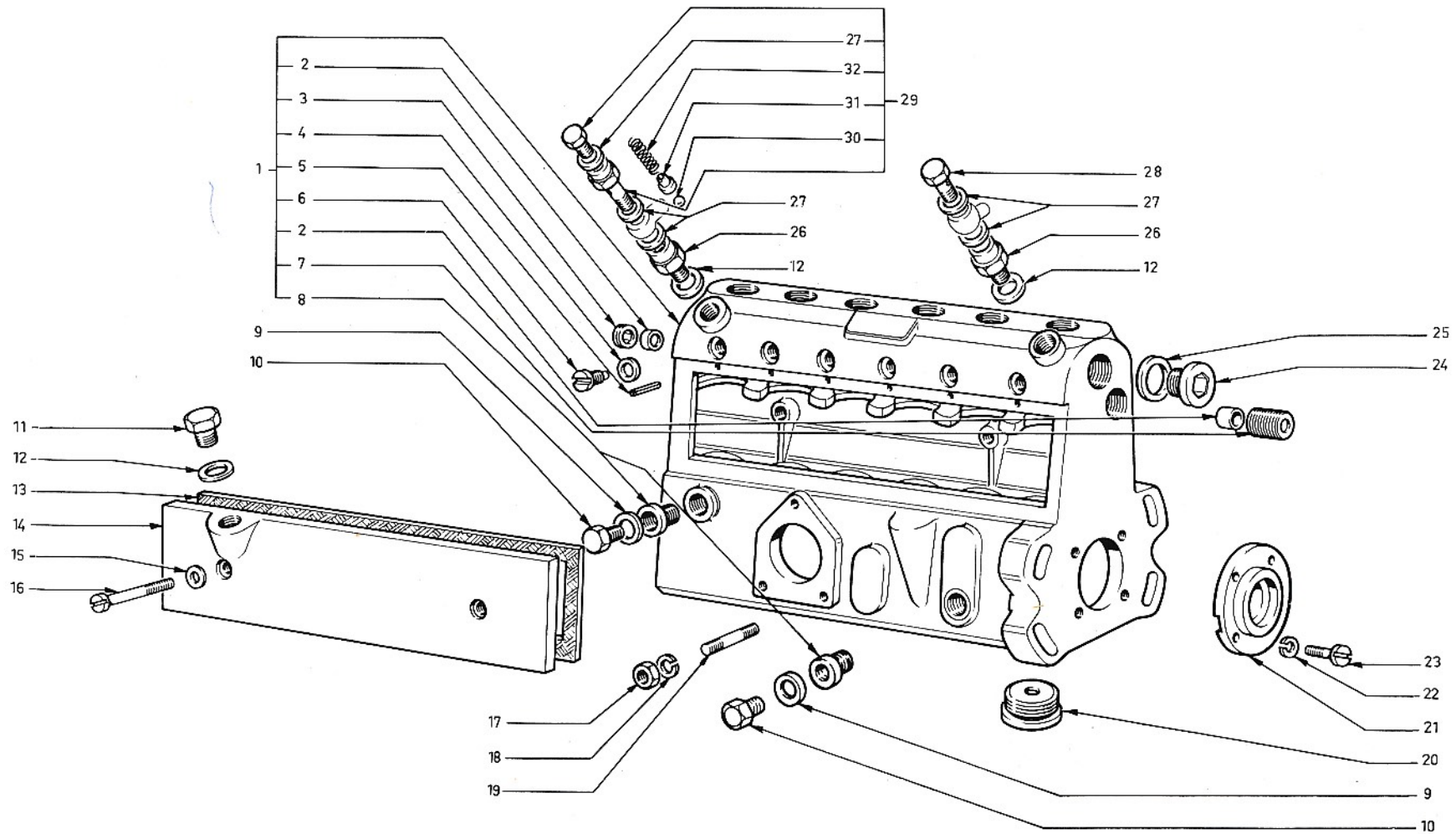
camions
UNIC
FIAT

6	7	8	9	10
1	769373	CORPS DE POMPE	1	
2	766314	DOUILLE	2	
3	766315	DOUILLE	1	
4	764995	JOINT	6	
5	746336	GOUPILLE	6	
6	764155	VIS	6	
7	766313	DOUILLE	1	
8	766364	DOUILLE	2	
9	726381	JOINT	2	
10	726380	BOUCHON	2	
11	765758	BOUCHON	1	
12	746993	JOINT	3	
13	759242	JOINT	1	
14	760508	COUVERCLE	1	
15	705806	RONDELLE JOINT	2	
16	10377611	VIS	2	
17	15896211	ECROU	3	
18	10516470	RONDELLE FREIN	3	
19	705785	GOUJON	3	
20	766250	BOUCHON	6	
21	765063	COUVERCLE	1	
22	768482	RONDELLE FREIN	4	
23	10376711	VIS	4	
24	10273101	BOUCHON	1	
25	768043	JOINT	1	

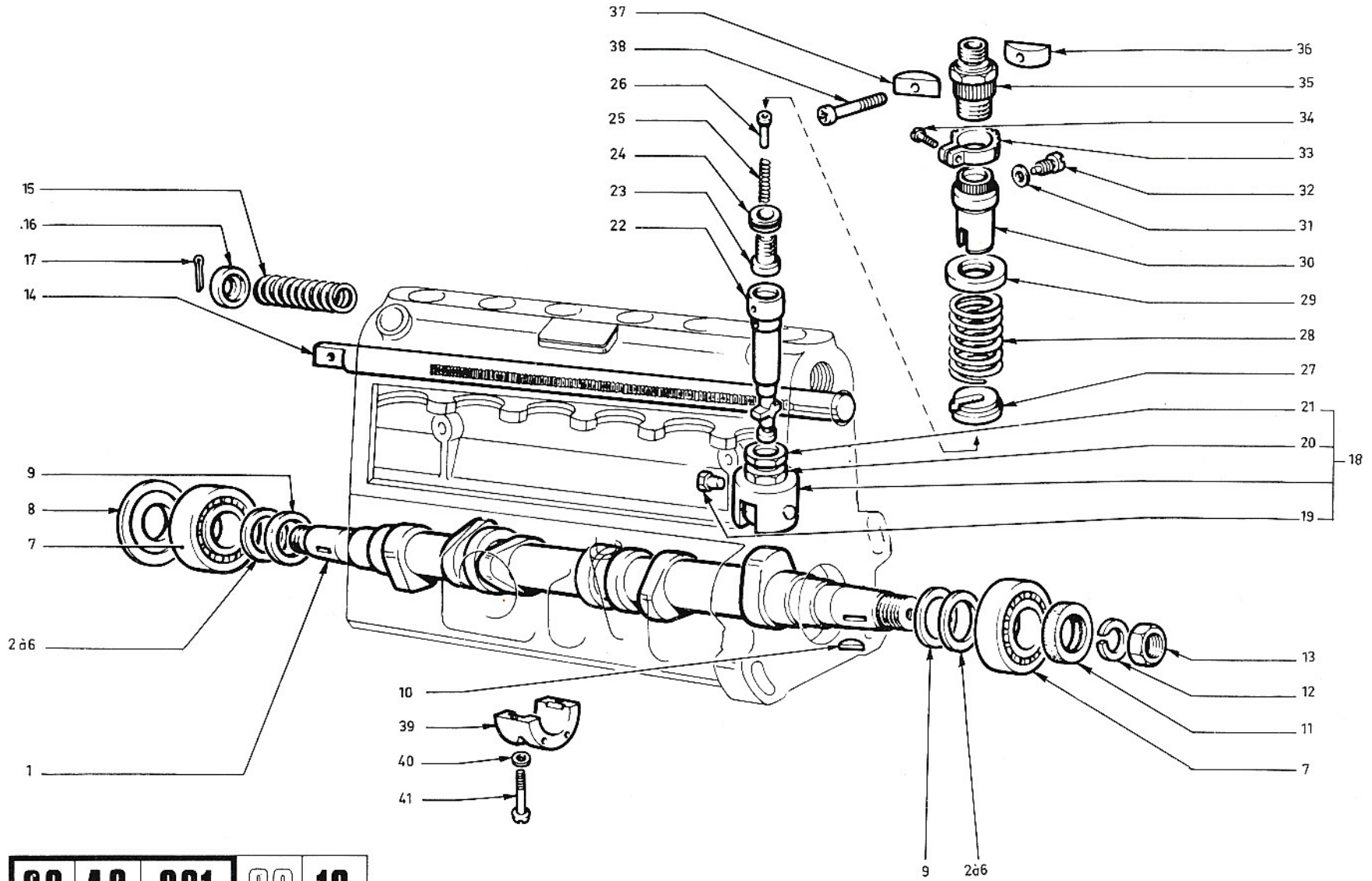
10	11

6	7	8	9	10
26	756203	DOUILLE	2	
27	746152	JOINT	5	
28	705737	VIS RACCORD	1	
29	758065	SOUPAPE ASS	1	
30	20419310	BILLE	1	
31	756200	COUELLE	1	
32	756201	RESSORT	1	

10	11



00	40	801	00	09
1	2	3	4	5



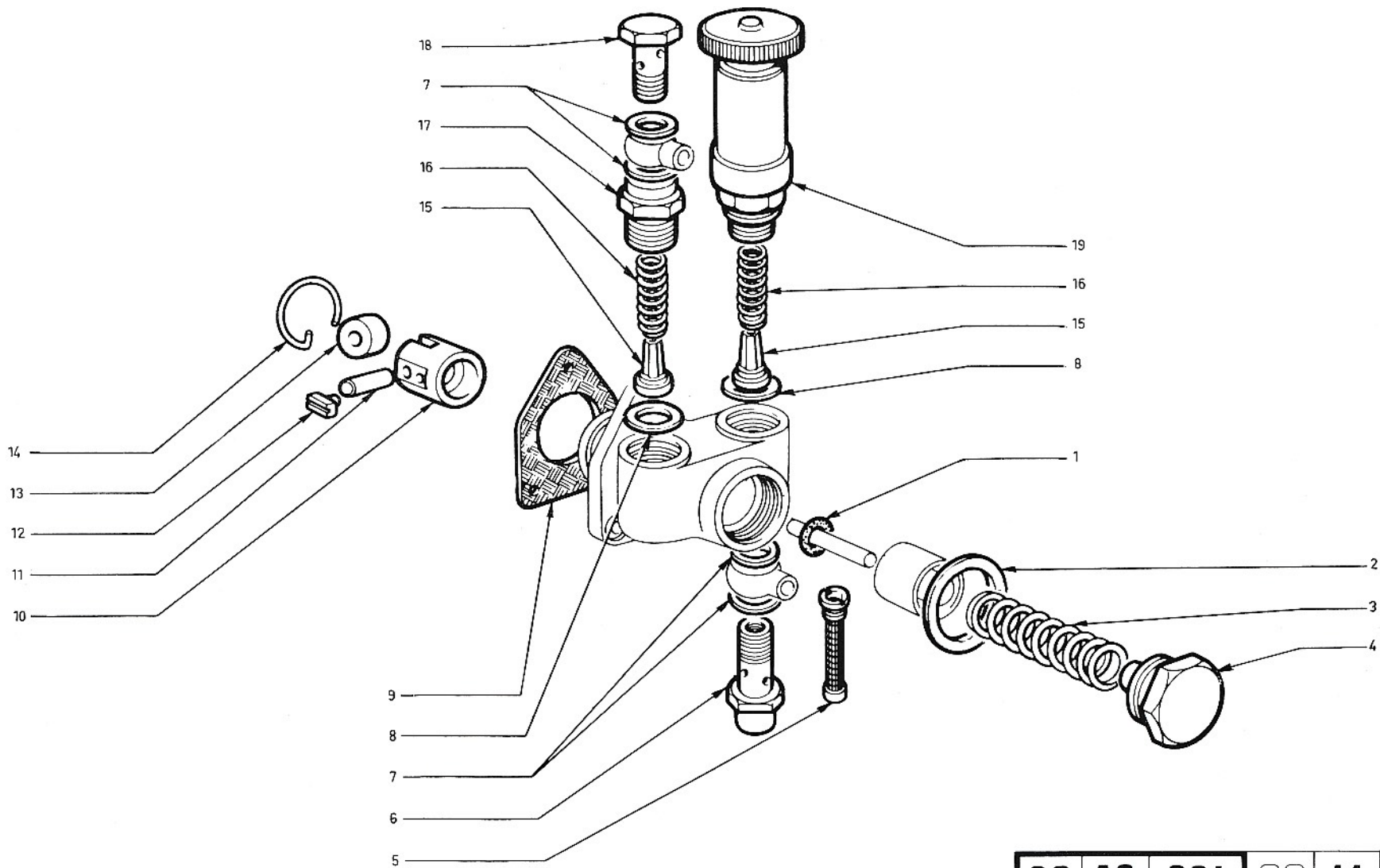
00	40	801	00	10
1	2	3	4	5

6	7	8	9	10
1	765304	ARBRE A CAMF	1	
2	765066	RONDELLE E 010		68
3	765067	RONDELLE E 012		68
4	765068	RONDELLE E 014		68
5	765069	RONDELLE E 016		68
6	765070	RONDELLE E 018		68
7	26799910	ROULEMENT	2	
8	754451	RONDELLE	1	
9	765065	RONDELLE BUTEE	2	
10	10206220	CLAVETTE	1	
11	746389	JOINT	1	
12	10517070	RONDELLE	1	
13	746399	ECROU	1	
14	767023	CREMALIERE	1	
15	751627	RESSORT	1	
16	755860	CUVETTE	1	
17	10734301	GOUPILLE	1	
18	765057	POUSSOIR ASS	6	
19	768493	PATIN	6	
20	746379	ECROU	6	
21	746380	VIS REGLAGE	6	
22	765461	CYLINDRE	6	
23	755708	SOUPAPE	6	
24	760862	JOINT	6	
25	754799	RESSORT	6	

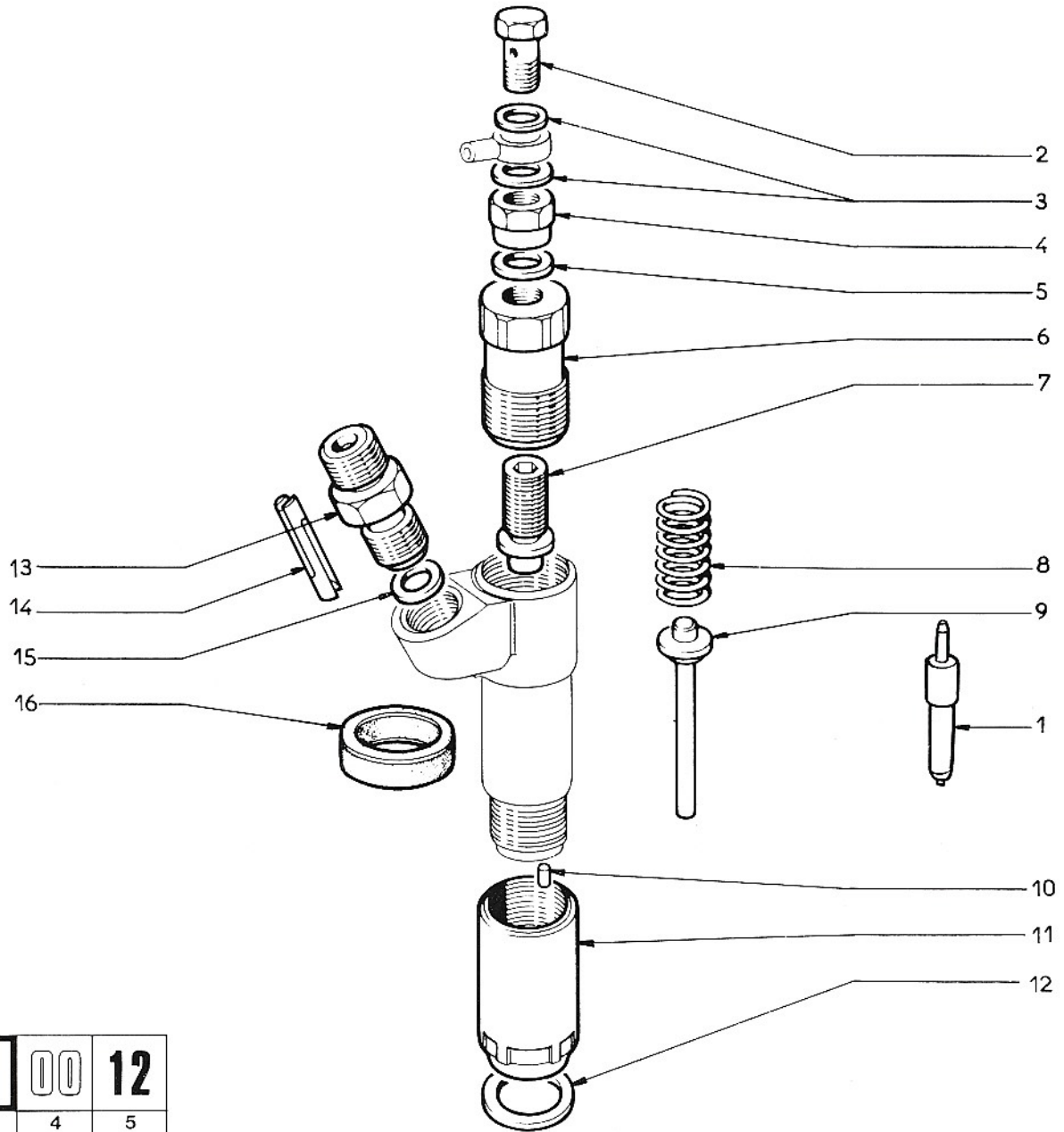
6	7	8	9	10
26	748670	BOUCHON	6	
27	760489	COUPELLE	6	
28	766419	RESSORT	6	
29	746374	COUPELLE	6	
30	746373	MANCHON	6	
31	760463	JOINT	1	
32	746370	VIS	1	
33	746371	SECTEUR	6	
34	705816	VIS	6	
35	746368	RACCORD	6	
36	756191	TAQUET	3	
37	756190	TAQUET	3	
38	13276801	VIS	3	
39	765306	DEMI COUSSINET	1	
40	758707	JOINT	2	
41	10390811	VIS	2	

10	11
068	Quantités : au choix Quantities : as desired Mengen : nach Wahl

10	11



00	40	801	00	11
1	2	3	4	5



00	40	801	00	12
1	2	3	4	5

00	40	801	00	13
1	2	3	4	5

DÉSIGNATION PLANCHE : SE RÉFÉRER AUX PAGES "SOMMAIRE"
 PLATE DESIGNATION : REFER TO FLYLEAF
 BILDBESCHRIFTUNG : SIEHE VORSATZBLÄTTER

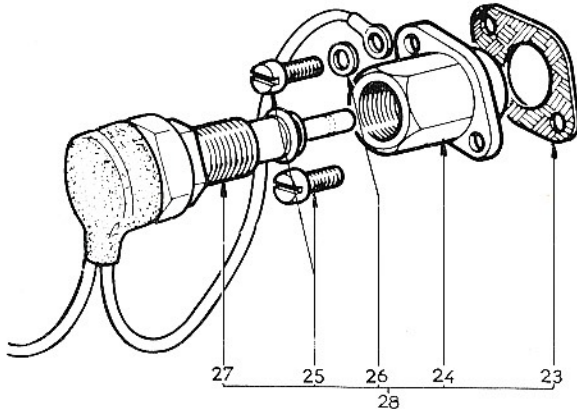
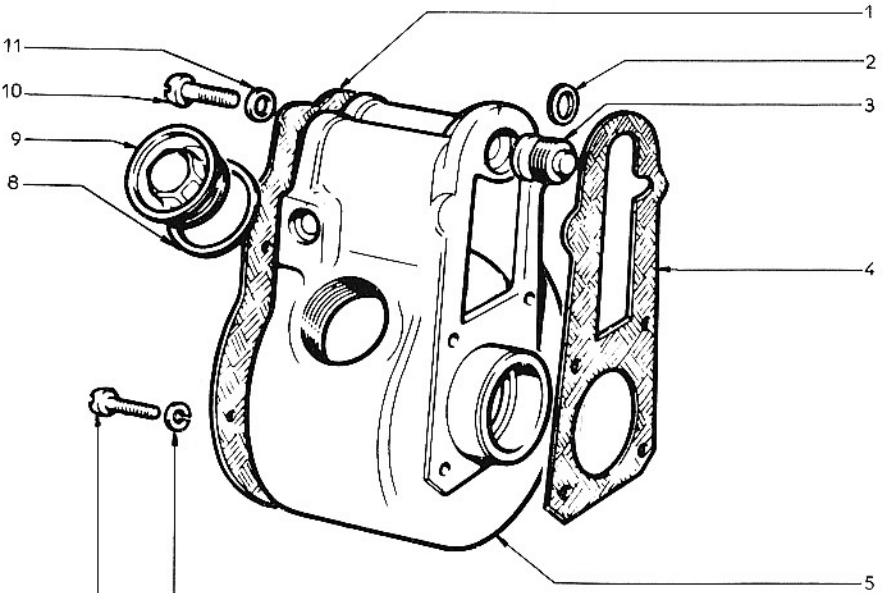
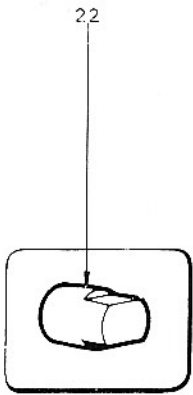
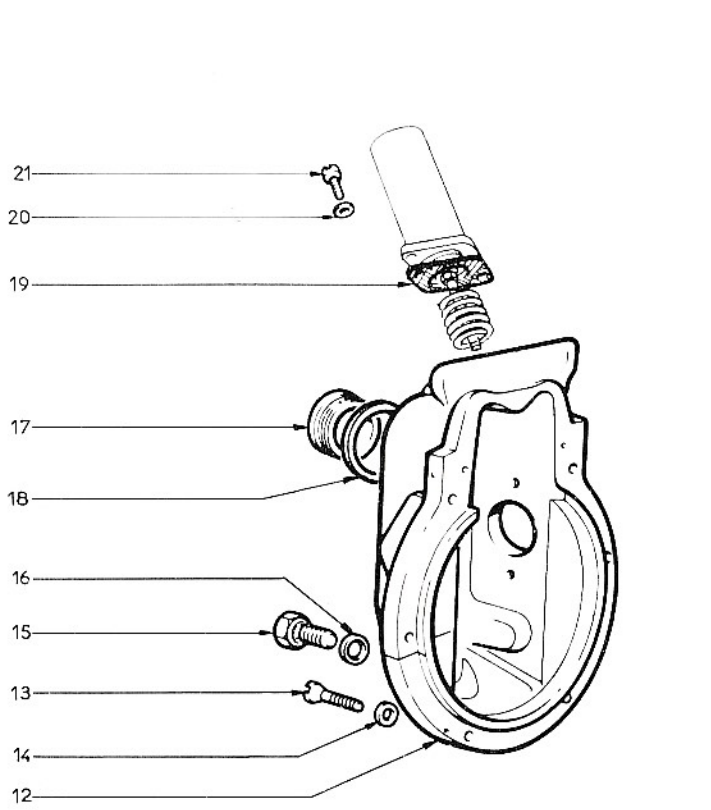


6	7	8	9	10
1	760203	GARNITURE	1	
2	768043	RONDELLE	1	
3	747210	DOUILLE	1	
4	765041	JOINT	1	
5	769375	CARTER	1	
6	10516470	RONDELLE	6	
7	10376711	VIS	4	
8	767314	JOINT	1	
9	767315	BOUCHON	1	
10	10378811	VIS	1	
11	722023	JOINT	1	
12	769376	COUVERCLE	1	
13	10376811	VIS	6	
14	753177	JOINT	10	
15	757354	BOUCHON	1	
16	726381	JOINT	1	
17	760666	BOUCHON	1	
18	769542	JOINT	1	
19	767859	JOINT	1	
20	758707	JOINT	2	
21	10389411	VIS	2	
22	766075	GAINÉ	1	
23	766685	JOINT	1	
24	766682	BRIDE	1	
25	10389440	VIS	2	

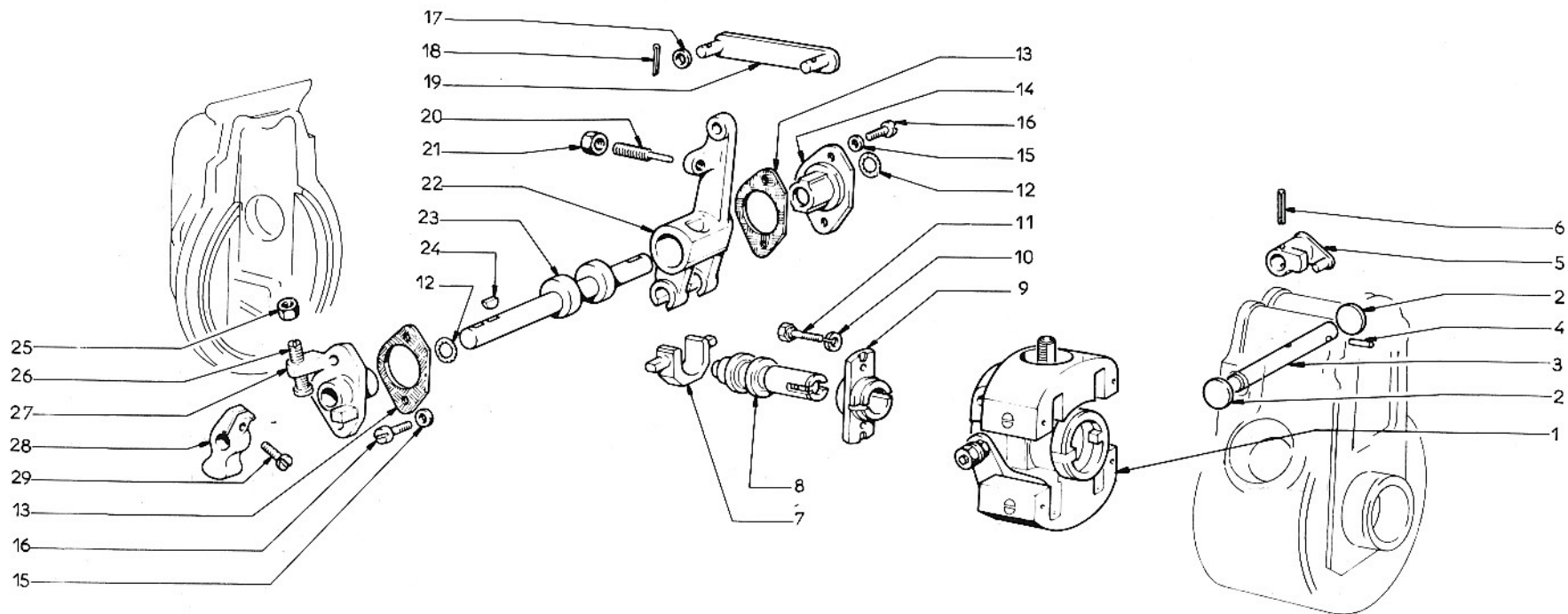
6	7	8	9	10
26	758707	JOINT	1	
27	4207475	INTERRUPTEUR	1	
28	768371	CONTACTEUR ASS	1	

10	11
----	----

10	11
----	----



00	40	801	00	13
1	2	3	4	5



00	40	801	00	14
1	2	3	4	5

6	7	8	9	10
1	767923	REGULATEUR ASS	1	
2	757357	BOUCHON	2	
3	767851	AXE	1	
4	759046	GOUPILLE	1	
5	767353	BUTEE	1	
6	14161770	GOUPILLE	1	
7	759016	ARTICULATION	1	
8	766957	AXE	1	
9	706197	DOUILLE	1	
10	10516470	RONDELLE	2	
11	10902311	VIS	2	
12	759146	JOINT	2	
13	766432	JOINT	2	
14	766433	SUPPORT	1	
15	753177	JOINT	10	
16	10376611	VIS	4	
17	753842	JOINT	2	
18	10795001	GOUPILLE	2	
19	760389	PLAQUETTE	1	
20	759043	VIS	1	
21	10725911	ECROU	1	
22	759042	LEVIER	1	
23	767800	ARBRE	1	
24	10205720	CLAVETTE	3	
25	706132	ECROU	1	

10	11

6	7	8	9	10
26	765319	VIS	1	
27	766436	SUPPORT	1	
28	765321	BUTEE	1	
29	10389511	VIS	1	

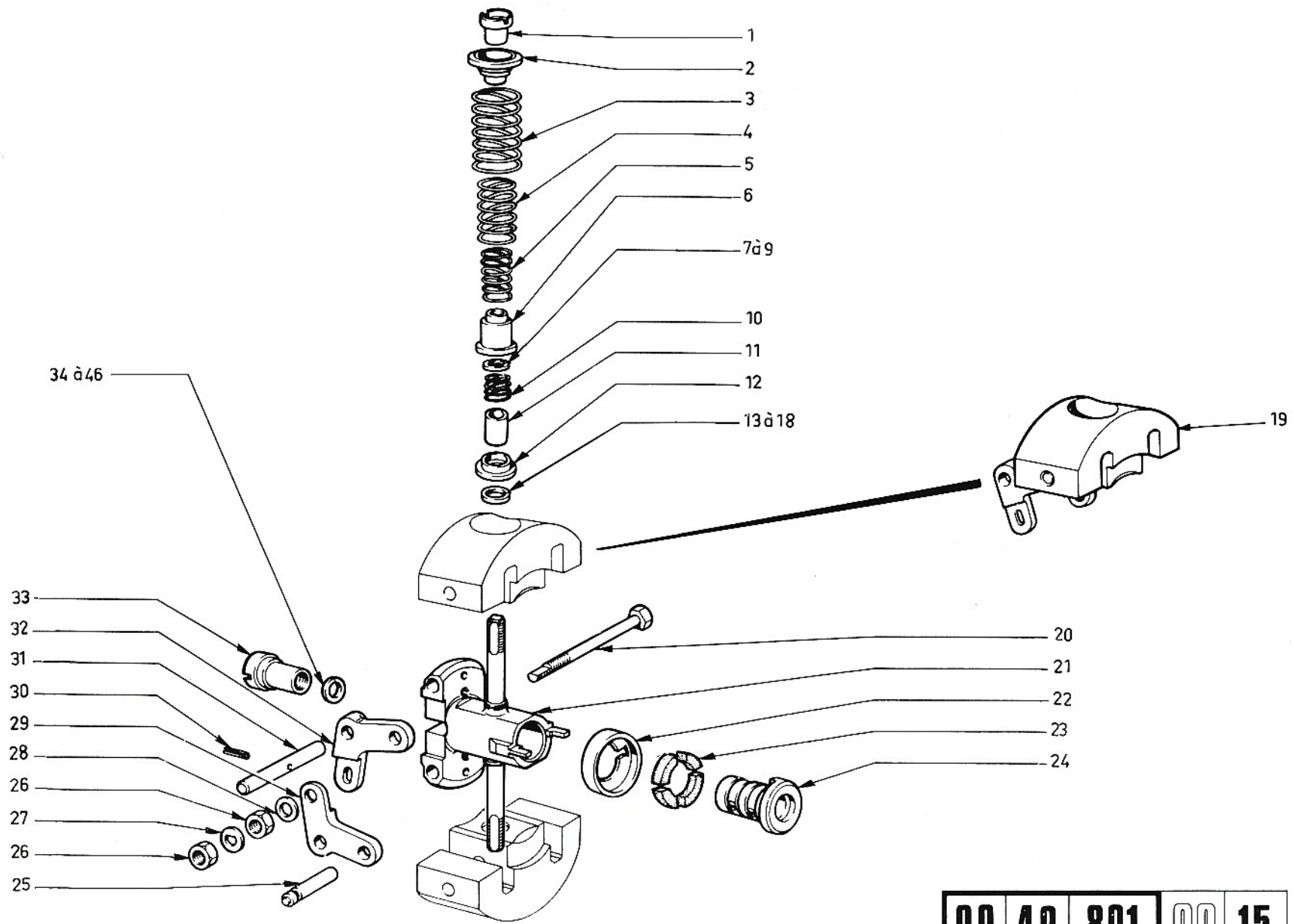
10	11

6	7	8	9	10
1	706210	ECROU	2	
2	759073	DOUILLE	2	
3	759074	RESSJRT	2	
4	759054	RESSORT	2	
5	765238	RESSORT	2	
6	754737	ETUI	2	
7	760224	RONDELLE EP015		68
8	754739	RONDELLE EP040		68
9	754740	RONDELLE EP050		68
10	767380	RESSJRT	2	
11	755396	GUIDE RESSORT	2	
12	767770	COUPELLE	2	
13	754733	RONDELLE EP230		68
14	754728	RONDELLE EP240		68
15	754729	RONDELLE EP250		68
16	754730	RONDELLE EP260		68
17	754731	RONDELLE EP270		68
18	754732	RONDELLE EP280		68
19	768070	MASSELOTTE ASS	2	
20	760157	AXE	2	
21	766298	CROISILLON	1	
22	766299	CUVETTE	1	
23	723857	TAMPON CAOUTCH	4	
24	766642	ACCOUPLMENT	1	
25	766645	AXE	4	

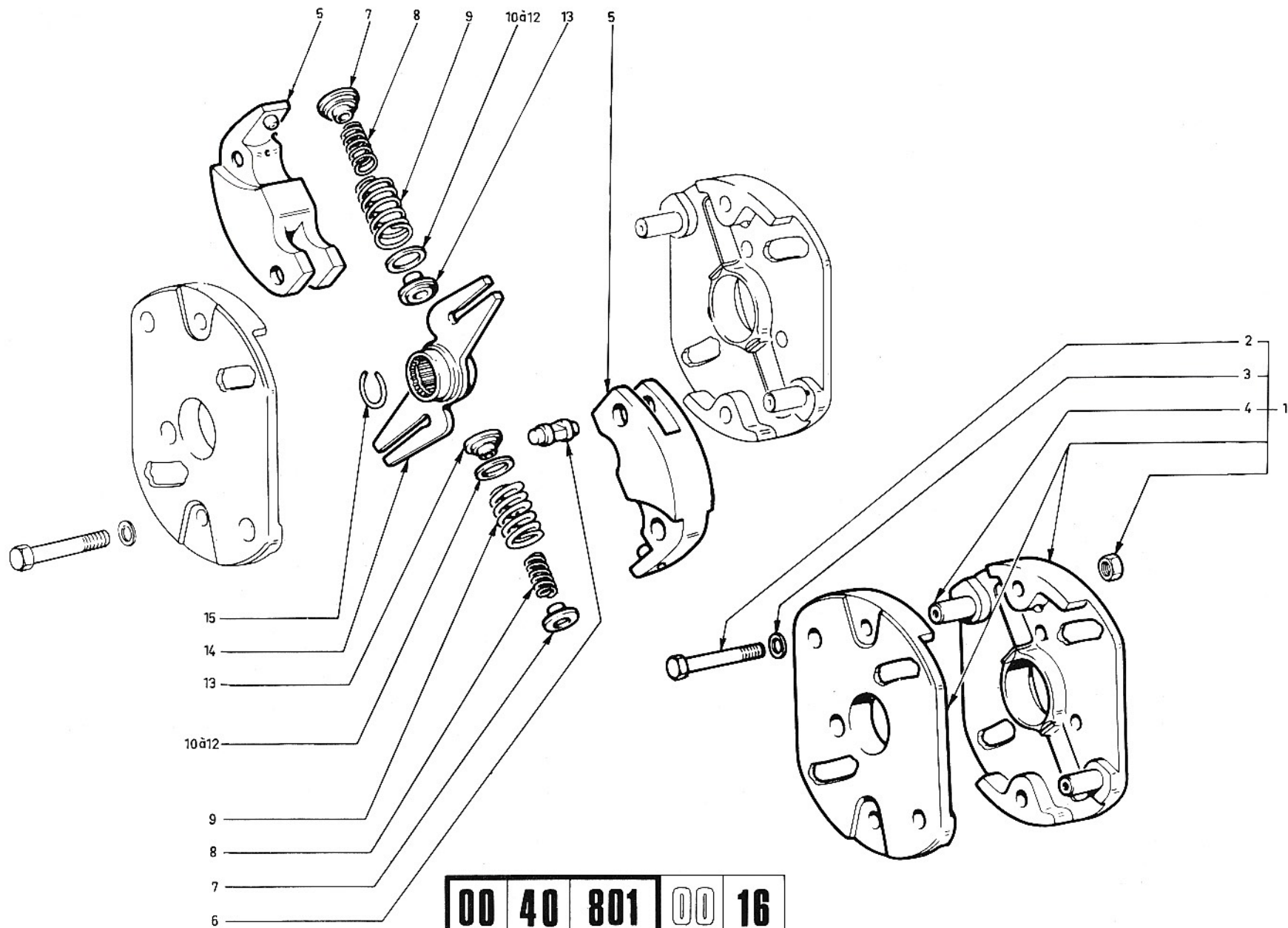
6	7	8	9	10
26	15896211	ECROU	2	
27	752758	PONDELLE	1	
28	705726	RONDELLE	1	
29	765291	LEVIER	2	
30	14159670	GOUPILLE	2	
31	722353	AXE	2	
32	765290	LEVIER	2	
33	766300	ECROU	1	
34	766093	RONDELLE EP140		68
35	766094	RONDELLE EP145		68
36	766095	RONDELLE EP150		68
37	766096	RONDELLE EP155		68
38	758887	PONDELLE EP160		68
39	758888	RONDELLE EP165		68
40	758883	RONDELLE EP170		68
41	758884	RONDELLE EP175		68
42	758882	RONDELLE EP180		68
43	758885	RONDELLE EP185		68
44	758881	RONDELLE EP190		68
45	758886	RONDELLE EP195		68
46	758880	RONDELLE EP200		68
999	767923	REGULATEUR ASS	1	

10	11
068	Quantités : au choix Quantities : as desired Mengen : nach Wahl

10	11



00	40	801	00	15
1	2	3	4	5



00	40	801	00	16
1	2	3	4	5

